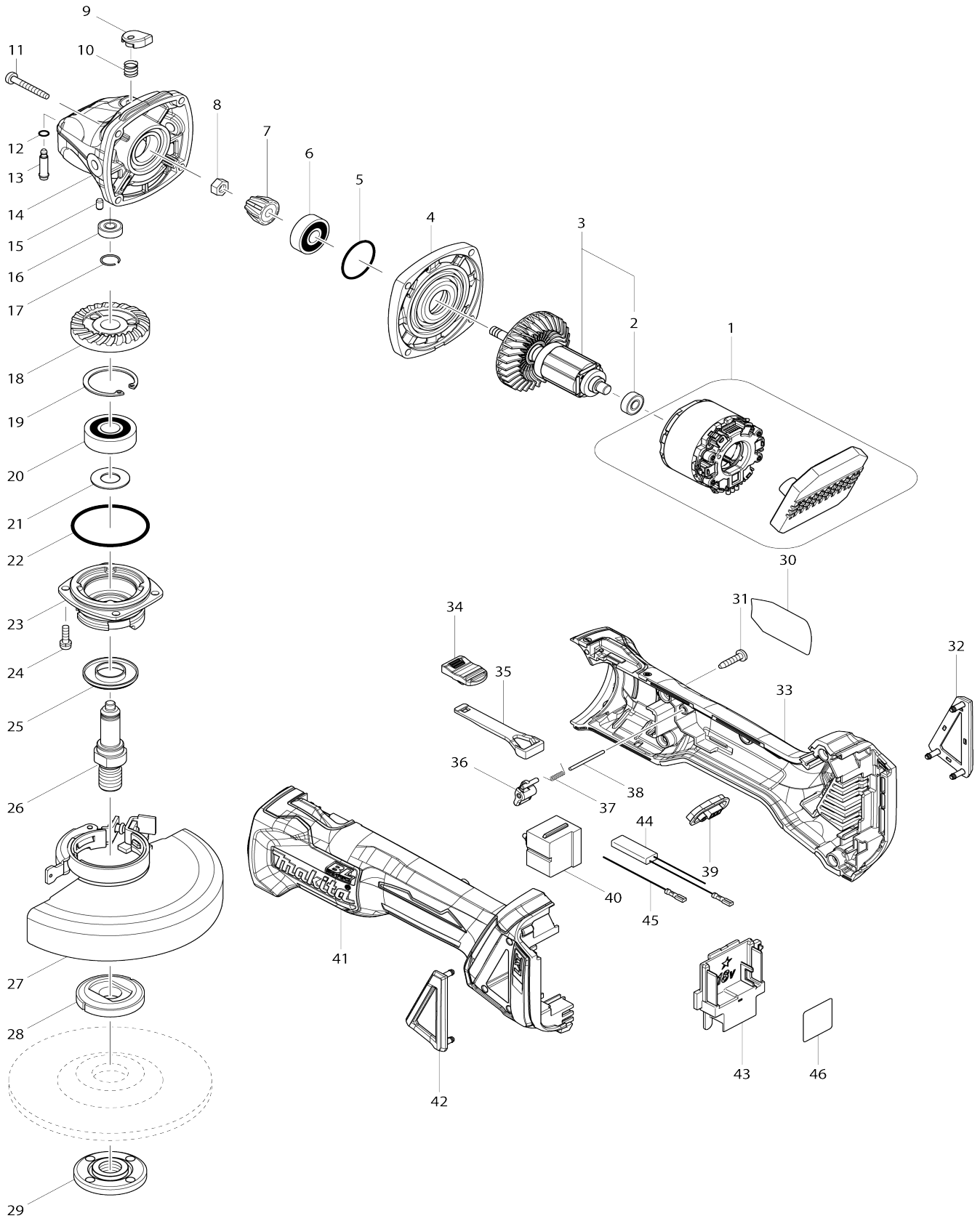


Model No.DGA504 Akku-Winkelschleifer



Model No.DGA504 Akku-Winkelschleifer

Artike l-Nr.	Teile-Nr.	Beschreibung	Austa uschb arkeit	Anzah l	Neu/A lt	Notiz 1	Notiz 2
001	629140-1	Stator komplett		1	*		
C10	688131-1	Leitungsfiler		1	*		
001-1	629173-6	Stator komplett	S	1	*		
001-2	629176-0	Stator komplett	O	1	*		
001-3	629173-6	Stator komplett	O	1	*		
001-4	629B61-9	Feld	S	1			
002	210034-7	Kugellager 607LLB		1	*		
002-1	210169-4	Kugellager 607LLB	<	1			
003	519354-9	Rotorbaugruppe		1	*		
D10		INC. 2					
003-1	519378-5	Rotorbaugruppe	O	1	*		
D10		INC. 2					
003-2	510329-1	Rotorbaugruppe	<	1	*		
D10		INC. 2					
003-3	510329-1	Rotorbaugruppe	O	1	*		
D10		INC. 2					
003-4	510329-1	Rotorbaugruppe	O	1			
D10		INC. 2					
004	319214-3	Getriebegehäuseabdeckung		1			
005	213445-5	O-Ring 26		1	*		
005-1	213407-3	O-Ring 26	O	1			
006	210042-8	Kugellager 629LLB		1			
007	227541-3	Spiralkegelrad 10		1	*		
007-1	226861-2	Spiralkegelrad 10	S	1			
008	252186-8	Sechskantmutter M6		1			
009	417771-6	Stiftkappe		1			
010	233072-2	Druckfeder 8		1			
011	266361-0	Bindekopf-Blechschaube 4X30		4	*		
011-1	265B70-0	Bindekopf-Blechschaube 4X30	O	4			
012	213960-9	O-Ring 5		1			
013	256546-6	Schulterflanschstift 4		1			
014	319213-5	Getriebegehäuse		1			
015	263002-9	Gummistift 4		1			
016	210033-9	Kugellager 696ZZ		1			
017	233950-6	Ringfeder 11		1			
018	227641-9	Spiralkegelrad 37		1	*		
018-1	226862-0	Spiralkegelrad 37	S	1			
019	962151-6	Haltering (INT) R-32		1			
020	211129-9	Kugellager 6201DDW		1			
021	267113-2	Unterlegscheibe 12		1	*		
021-1	267238-2	Unterlegscheibe 12	O	1			
022	213622-9	O-Ring 45		1			
023	318331-6	Lagergehäuse		1			
024	911121-2	Flachkopfschraube M4X14 W		4			
025	345464-4	Labyrinthring		1			
026	324954-0	Spindel		1			
027	123145-8	Werkzeuglose Radabdeckung 12 5AK Baugruppe		1	*		

C10	213009-5	O-Ring 4		1	*		
C20	265180-1	Flachkopfschraube M5X16		1	*		
027-1	141P36-7	TOOLLESS WHEEL COVER 125AK CMP	<	1			
C10	213009-5	O-Ring 4		1			
C20	265180-1	Flachkopfschraube M5X16		1			
C30	8050A1-8	Warnhinweisschild		1			
028	224415-9	Aufnahmeflansch 42		1	*		
028-1	224490-5	Aufnahmeflansch 14-45	O	1	*		
028-2	224415-9	Aufnahmeflansch 42	O	1			
029	224554-5	Sicherungsmutter 14-45		1			
030	850J42-2	Typenschild DGA504		1			
031	266326-2	Bindekopf-Blechschrabe 4X18		5	*		
031-1	265B67-9	Bindekopf-Blechschrabe 4X18	O	5			
032	455450-8	Staubschutzabdeckung R		1			
033	187998-9	Motorgehäusesatz		1			
C10	263005-3	Gummistift 6		2			
D10		INC. 41					
034	455447-7	Schaltknopf		1			
035	455446-9	Schalthebel		1			
036	455448-5	Hebel		1			
037	231679-8	Torsionsfeder 2		1			
038	268330-7	Stift 2		1			
039	142901-7	Anzeigefeld		1			
040	650579-7	Schalter 1246.3223		1			
041	187998-9	Motorgehäusesatz		1			
C10	263005-3	Gummistift 6		2			
D10		INC. 33					
042	455449-3	Staubschutzabdeckung L		1			
043	643899-6	Klemme		1			
044	632E34-1	Widerstandseinheit		1	*		
045	632E33-3	Leitende einheit		1	*		
046	850J49-8	Serien-nr-schild DGA504		1			
047	620K12-9	CONTROLLER	S	1			
048	652119-7	Schraube M2x6	S	6			
A01	A-80656	Schruppscheibe 125mmINOX100 Stk		1			
A02	162258-0	Vibrationsfester Griff		1			
A03	782423-1	Sicherungsmutterschlüssel 35		1			
A13	199710-5	Trennscheibenabdeckungsaufsa tz 125 Set		1			
F01-1	194514-0	Vibrationsfester Griffsatz	O	1			
F03	192227-7	Innenflansch 47 Set		1			
F07-3	197600-6	Akkusatz BL1830B	O	1			
F08-4	197599-5	Akkusatz BL1830B	O	1			
F09-3	197267-0	Akkusatz BL1840B	O	1			
F10-3	197267-0	Akkusatz BL1840B	O	1			
F11-3	197265-4	Akkusatz BL1840B	O	1			
F12-3	197265-4	Akkusatz BL1840B	O	1			
F13-3	197273-5	Akkusatz BL1840B (2 stk.)	O	1			
F26	191W06-8	115/125MM DUST COVER K SET		1			
C10	743129-6	BRUSH A		1			

C20	743130-1	BRUSH B		1		
A04	***DC18RC	Ladegerät DC18RC		1		
A05	196399-0	Akkusatz BL1840		2	*	
A05-1	196399-0	Akkusatz BL1840	O	2	*	
A05-2	197265-4	Akkusatz BL1840B	<	2	*	
A05-3	197265-4	Akkusatz BL1840B	O	2		
A06	450128-8	Kontaktschutzkappe		1		
A07	821551-8	Stecker-Kunststoffgehäuse (typ 3)		1		
C10	453974-8	Verschluss		4		
A08	838175-3	Tiefziehteil		1		
A09	805J11-8	Hinweisaufkleber DGA504RMJ		1		
A10	805J12-6	Kunststoffgehäuseaufkleber DG A504RMJ		2		
A05-2	197280-8	Akkusatz BL1850B		2	*	
A05-3	197280-8	Akkusatz BL1850B	O	2		
A09	808E20-6	Hinweisaufkleber DGA504RTJ		1		
A10	808E21-4	Kunststoffgehäuseaufkleber DG A504RTJ		2		

Bitte geben Sie bei Ihrer Bestellung die Teile-Nr. an.

Druckdatum 09.10.2023